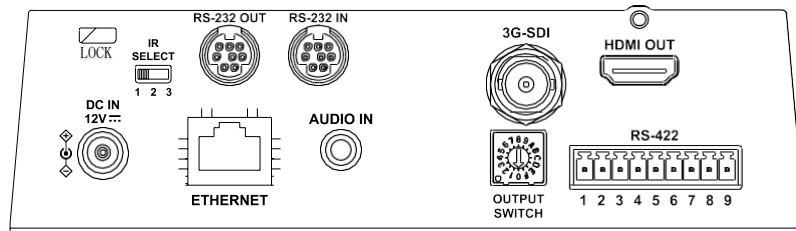


# VC-A61P/VC-A61PN 快速安裝手冊

## 1. 攝像機 I/O 介紹



## 2. DIP SWITCH 設定說明

### 2.1 OUTPUT SWITCH

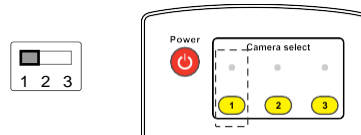


出廠解析度為  
1080p/59.94

設定 (Setting)	輸出解析度模式 (Output Mode)
0	2160p/29.97
1	2160p/25
2	1080p/59.94
3	1080p/50
4	1080p/29.97
5	1080p/25
6	720p/59.94
7	720p/50
8	720p/29.97
9	720p/25
A	1080i/59.94
B	1080i/50
C	保留
D	保留
E	保留
F	保留

### 2.2 IR SELECT

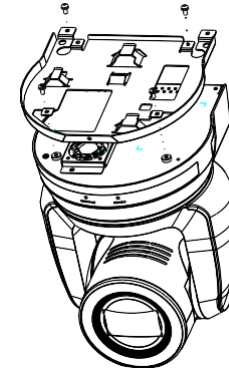
攝像機 IR SELECT 設定完成後，可透過遙控器上 Camera Select 切換



ID	Setting
1	
2	
3	

## 3. 將攝像機安裝於天花板

1. 安裝前請先調撥解析度 DIP Switch。  
(請參考 [DIP SWITCH 設定說明](#))
2. 將安裝鉸金 A 以 4 顆 M3 銀色螺絲固定於機器底座。



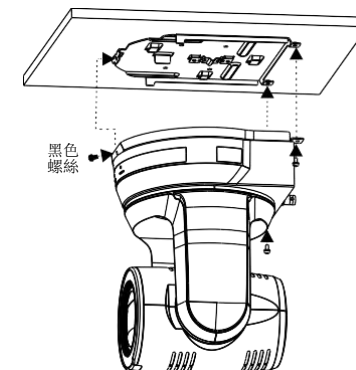
3. 將安裝鉸金 B 鎖固於天花板吊架

※ 注意:

- (1) 請使用符合 UL 安全認可之吊架。
- (2) 請預留攝像機連接線材的孔位。

4. 將安裝鉸金 A 與安裝鉸金 B 結合

- ▼ 將安裝鉸金 A 上推至天花板向右卡入安裝鉸金 B。
- ▼ 再鎖上 2 顆 M3 銀色螺絲、1 顆 M3 黑色螺絲固定。



\*SDI 最大支援解析度為 1080p 59.94/50

\*VC-A61PN 未支援 720p 29.97/25 解析度

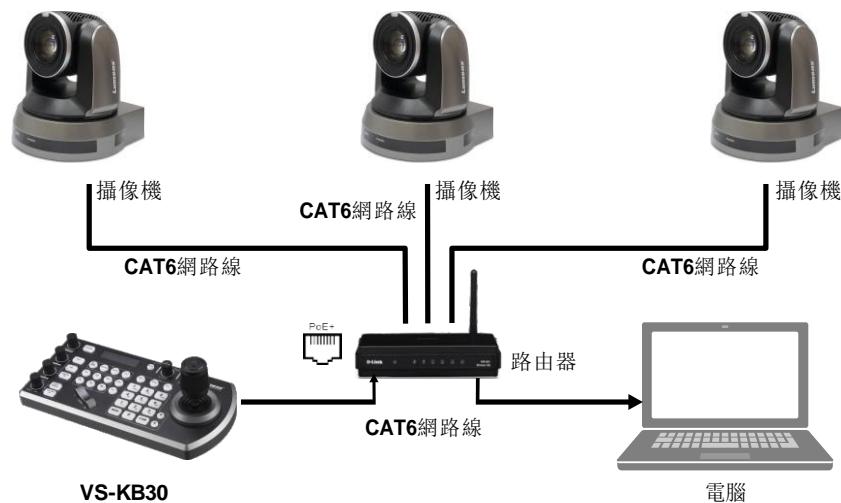
## 4. 供電說明

- 使用配件所附的DC12V電源線供電
- 使用支援PoE的路由器或集線器透過網路線供電  
※VC-A61P/VC-A61PN支援PoE+(IEEE802.3at)



## 5. 攝像機連接說明

將單台或多台攝像機、控制鍵盤和電腦連接至同一路由器，以控制鍵盤透過IP控制攝像機，並使用電腦觀看畫面。



## 6. 觀看攝像機IP影像

開啟瀏覽器，輸入攝像機IP位址，輸入帳號密碼後，即可觀看攝像機IP影像及控制攝像機。

Address

※IP位址可用遙控器按壓[MENU] => [Ethernet] => [IP Address]確認  
※若未連接DHCP路由器，預設IP位址為 192.168.100.100



帳號: admin  
密碼: 9999



※亦可使用 Lumens VMS軟體進行連線使用。Lumens VMS相關操作，請至 Lumens網站 (<https://www.mylumens.com/support>) 下載軟體及使用手冊。

※有關New Tek產品操作或說明，請至 <http://new.tk/NDIHX-Driver-Win>